



PROTECT

combined with active carbon



698470
FH900



CA

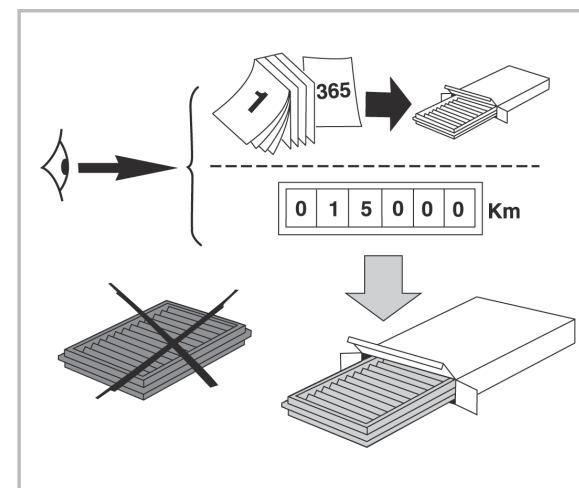
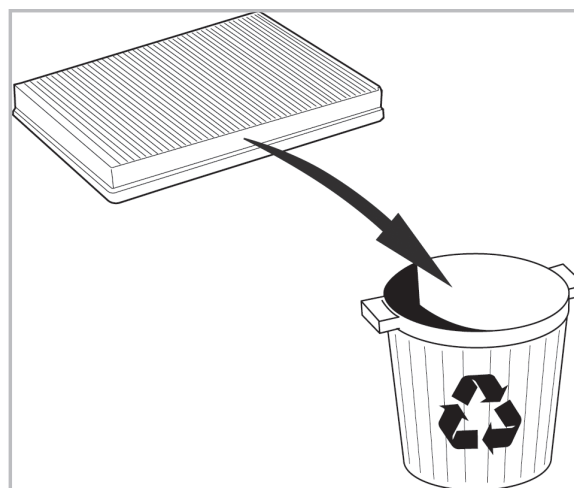
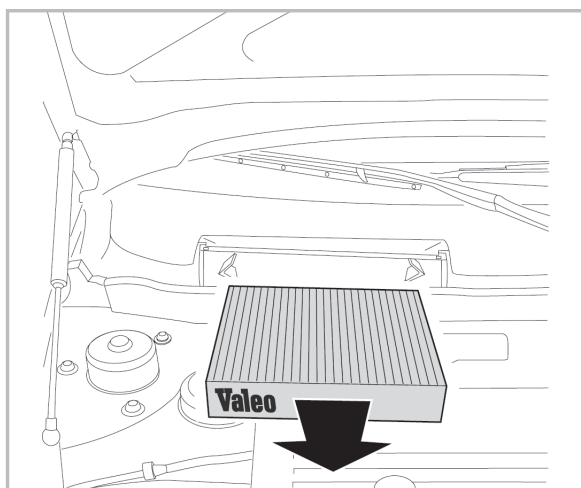
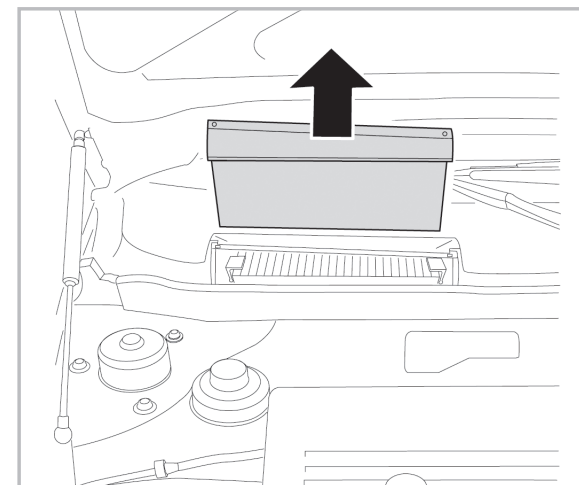
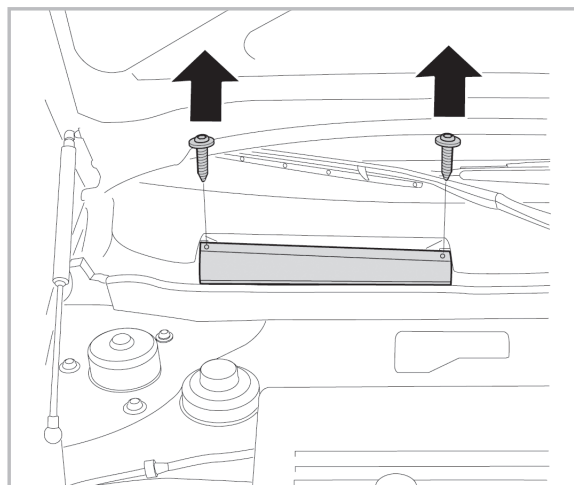
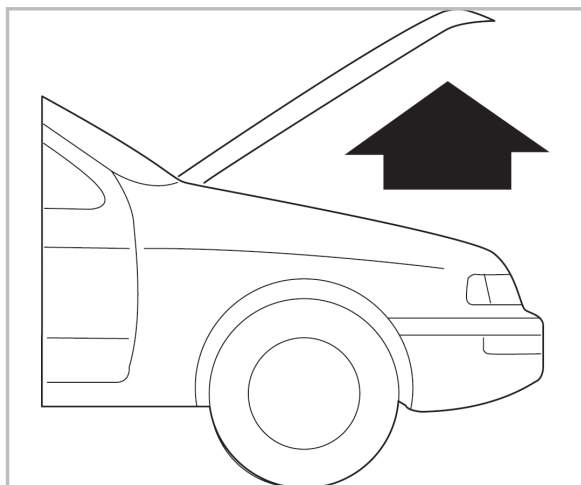
WANT TO KNOW MORE?



www.valeo-techassist.com

FOR
BMW

SERIES 7 E38 A/C+ (06/94 > 08/01)



Valeo Service - Société par Actions simplifiée - Capital de 12 900 000€ - 70, rue Playel, 93285 Saint-Denis Cedex - France - B 306 486 408 RCS Bobigny